

Análise de Longarinas e Transversinas para Pontes de Madeira Reflorestada em Estradas Rurais no Município de Rio Verde

Analysis of Stringers and Transverse for Reforested Timber Bridges in Rural Roads in the Municipality of Rio Verde

Luiz Carlos Souza Guimarães Júnior¹, Vinício da Cunha Dóro²

Resumo

A presença de estruturas adequadas e de qualidade nas estradas rurais beneficia o bom escoamento da produção agrícola de um município. Assim, as pontes de madeira são uma excelente alternativa para solucionar déficits viários tão comuns à realidade do campo. Partindo dessa premissa, a utilização de madeira reflorestada, além de ser um vetor sustentável, quando utilizada com padrões técnicos de dimensionamento e execução, passa a ser um material atrativo para compor essas estruturas. Inicialmente, para conhecimento das estruturas presentes nessas estradas, foram analisadas duas pontes em locais distintos. Em seguida, conhecendo o perfil estrutural das pontes encontradas no município de Rio Verde-GO, foram calculadas vigas longarinas e transversinas para diferentes espécies de madeira, com o objetivo de vencer vãos de até 9 metros. Dessa forma, o dimensionamento de longarinas e transversinas utilizando a espécie *Eucalyptus Paniculata* apresentou resultados satisfatórios quando relacionado o vão da ponte com o diâmetro das vigas, confirmando a boa relação de resistência/peso das madeiras. Por fim, constatou-se também a eficiência estrutural de outras espécies, que podem ser empregadas em pontes de estradas rurais, por serem capazes de resistir aos esforços dos veículos que ali transitam. Mediante o exposto, cabem aos profissionais de engenharia responsáveis por essas estruturas, a adequação das pontes de madeira adotando bases teóricas que irão garantir segurança, durabilidade e conforto aos usuários.

Palavras-chave: Viga Longarina. Viga Transversina. Madeira. Pontes. Estradas Rurais.

1. Introdução

De acordo com o levantamento do IBGE de produção agrícola em lavouras temporárias, somente no ano de 2017 o município de Rio Verde produziu 1.102.500 toneladas em grãos de soja. Com uma área plantada de 315.000 ha, torna-se necessário que as estradas vicinais apresentem infraestrutura adequada para viabilizar o escoamento de toda essa matéria-prima, além de permitir a mobilidade de pessoas e serviços.

Nesse quesito, destacam-se as pontes de madeira destinadas a superar obstáculos hidrológicos e dar continuidade as vias rurais. Abdalla (2002) enaltece que no Brasil, muitas pontes em madeira são erguidas pelos próprios proprietários das fazendas, contando às vezes com o auxílio da prefeitura local, todavia, quase sempre sem cálculo estrutural.

¹ luizcarlosguimaraes98@hotmail.com, Graduando em Engenharia Civil, Universidade de Rio Verde, Faculdade de Engenharia Civil.

² vinicio@unirv.edu.br, Professor Mestre, Universidade de Rio Verde, Faculdade de Engenharia Civil.

De caráter rudimentar e sem dimensionamento pré-estabelecido, elas atendem de forma paliativa os produtores rurais de Rio Verde - GO. Entretanto, Eller (2001) constata que não há justificativa na elaboração de estruturas complexas e onerosas, por isso as pontes vicinais ou de pequeno porte são elaboradas em modelos estruturais de madeira ou concreto com vigamento simples.

Milani e Kripka (2012) relatam que a União, Estados e Municípios brasileiros, no geral, não realizam inspeções e manutenções sistemáticas das pontes presentes na malha viária. Conseqüentemente, essas estruturas tem passado por processos de deterioração, onde perpetuação dessa condição poderá levar a ruína estrutural de grande parte delas.

Fonte (2004) ressalta que a madeira apresenta versatilidade, baixo ônus ambiental e potencial renovável. Além disso, possui alta relação resistência/peso, permitindo estruturas mais leves, e alta capacidade de absorção das cargas de curta duração. Soriano e Mascia (2004) descrevem a madeira como o material mais utilizado na construção das pontes brasileiras, auxiliando no desbravamento do território nacional ao diminuir distâncias sobre rios e riachos. Porém, devido ao tratamento inadequado, essas pontes experimentaram processos de deterioração e acabaram substituídas por estruturas de ferro e concreto.

Segundo Calil Junior et al. (2006), a não utilização da madeira como material de construção parte de uma ideia equivocada sobre ter uma vida útil pequena. Trata-se de um material de alta durabilidade quando recebe preservativo químico, que protege do apodrecimento e ataque de insetos sob condições específicas, por um período de 50 anos ou mais, além de necessitar de pouca manutenção e pinturas.

O uso da madeira reflorestada em relação a outros materiais como aço e cimento apresenta uma vantagem pelo seu caráter renovável, como por exemplo, utilizar menores quantidades de energia em sua produção. Também, auxilia no sequestro e armazenamento de carbono da atmosfera (SORIANO; MASCIA, 2004).

O seu emprego nas construções civis tem ganhado espaço no Brasil ao longo dos anos, influenciado pelos valores econômicos vantajosos quando comparado a outros materiais. A madeira reflorestada, por ser cultivada em quase todo o país, torna-se uma matéria-prima atrativa por conta da logística (PEREIRA et al., 2017). Sua inserção em estruturas é uma solução natural às espécies tropicais, sendo o Pinus e o Eucalipto, os cultivos mais demandados (CALIL JUNIOR et al., 2006).

Para Calil Junior et al. (2006), o péssimo estado das estradas e pontes vicinais impactam nas atividades das comunidades rurais, gerando desconforto e insegurança, além de encarecer o preço dos transportes e manutenção para a administração municipal. Ainda, acrescenta que “a maioria das pontes de madeira no Brasil não são projetadas e

construídas por técnicos e construtores especializados em madeiras. Isso resulta em estruturas caras, inseguras e de baixa durabilidade”.

Dada a problemática manifestada nos parágrafos acima, a proposta deste trabalho é realizar um estudo genérico do potencial estrutural da madeira em pontes, e em seguida, reproduzir uma metodologia de cálculo para dimensionamento de longarinas e tabuleiros, buscando atender os esforços aplicados nessas estruturas, para melhorar as condições de infraestrutura das estradas rurais.

1.1 Objetivo geral

Objetivando dimensionar uma estrutura para vencer vãos de até 9 metros com peças comerciais e acessíveis, constituídas de madeira reflorestada e tratada, este trabalho busca contribuir na desmistificação do uso desse material, principalmente para atender grandes solicitações e fornecer aos gestores municipais uma alternativa viável para solucionar os problemas de infraestrutura viária nas zonas rurais de Rio Verde.

2. Material e métodos

Buscando explorar de forma mais específica o cenário das pontes de madeira presentes nas propriedades rurais do município de Rio Verde - GO foram analisadas duas estruturas em estradas distintas, na qual foram levantados os seguintes aspectos: largura, comprimento do vão, coordenadas geográficas, posicionamento das longarinas e transversinas, diâmetro das longarinas, manifestações patológicas, materiais constituintes do tabuleiro, e outras particularidades construtivos.

A primeira estrutura está localizada a $17^{\circ}49'46.4''S$ e $50^{\circ}58'55.3''W$, sendo acessada pela BR-060, próximo ao perímetro urbano do município. O obstáculo natural transposto por essa estrutura é o Ribeirão Abóbora. As Figuras 1 e 2 foram retiradas do Google Maps, onde é possível identificar a rodovia, campos agrícolas e o perímetro urbano ao redor.



Figura 1 – Acesso à ponte sobre o Ribeirão Abóbora no município de Rio Verde
Fonte: Próprio Autor (2019)



Figura 2 – Localização da ponte sobre o Ribeirão Abóbora no município de Rio Verde

Fonte: Próprio Autor (2019)

O comprimento total do vão é de 6,10 metros, e sua largura de 4,30 metros. Por ela, transita-se diariamente desde veículos de passeio à caminhões do tipo bi trem, transportando até 57 toneladas de produtos agrícolas. Vale ressaltar também, a presença de grandes lavouras de grãos e granjas de suínos e aves, impulsionando a movimentação no local. A Figura 3 ilustra a estrutura mencionada.



Figura 3 – Ponte vicinal sobre o Ribeirão Abóbora no município de Rio Verde

Fonte: Próprio Autor (2019)

A segunda estrutura tem acesso mais restrito, servindo apenas para a circulação de veículos dentro de determinada propriedade rural. Encontra-se a $17^{\circ}49'22.0''S$ e $50^{\circ}48'09.9''W$, sendo acessada pela BR-452, próximo ao Aterro Sanitário Municipal. O obstáculo natural transposto por essa estrutura é o Córrego Douradinho. As Figuras 4 e 5 que mostram a localização da estrutura também foram obtidas com auxílio do Google Maps.



Figura 4 – Acesso à ponte sobre o Córrego Douradinho no município de Rio Verde
Fonte: Próprio Autor (2019)



Figura 5 – Localização da ponte sobre o Córrego Douradinho no município de Rio Verde
Fonte: Próprio Autor (2019)

O comprimento total e o vão, são de respectivamente 7 metros e 5 metros. Por sua situação, esta estrutura recebe um menor fluxo de veículos de passeio, e o trânsito de grandes veículos, fica restrito a determinadas épocas do ano, como períodos de safra, ou para o beneficiamento de suprimentos rurais. A Figura 6 mostra a ponte na visão dos usuários.



Figura 6 – Ponte vicinal sobre o Córrego Douradinho no município de Rio Verde
Fonte: Próprio Autor (2019)

Partindo da problemática abordada anteriormente, que destacou a atual situação das pontes em estradas vicinais do município de Rio Verde, o dimensionamento da estrutura de

madeira como solução a esses problemas se desenvolveu através de pesquisas em teses, dissertações e periódicos, e posteriormente, manuais de projetos e normas brasileiras.

Sendo assim, para investigação das pontes de madeira, adotaram-se vigas simples de peça roliça, com vão único (bi-apoiadas). A Figura 7 exemplifica o modelo optado.

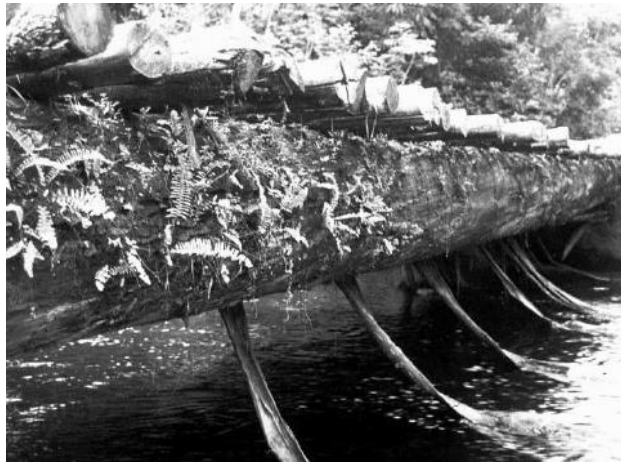


Figura 7 – Ponte em vigas roliças
Fonte: Calil Junior et al. (2006)

Segundo Zangiácomo e Lahr (2008) a utilização de peças roliças em estruturas é bastante eficiente, uma vez que necessita de pouco processamento para conceber a peça a ser comercializada. Ademais, uma variável importante pode limitar o uso da madeira na forma de vigas, o deslocamento ou flecha. Essa variável é calculada somando: o deslocamento causado pelos momentos fletores com o deslocamento proveniente das forças de cisalhamento. Esta segunda parcela pode ser desprezada dependendo da relação vão/altura da viga.

Zangiácomo e Lahr (2008) destacam que a vantagem da utilização de madeiras roliças quando comparadas a madeiras serradas está em: custo de produção; valor de resistência e de rigidez melhor devido a preservação das camadas externas; e diminuição dos problemas relacionados a variação dimensional. Como desvantagens citam a possibilidade de empregar ligações mais complexas entre as peças dependendo do projeto.

2.1 – Durabilidade da madeira

Conforme a ABNT NBR 7190:1997, por ser um material orgânico, a madeira está sujeita à biodeterioração. Em um projeto de uma estrutura de madeira, é necessário garantir uma durabilidade mínima compatível com seu uso e com o investimento a ser realizado. As peças de uma construção em madeira podem sofrer com diferentes classes de risco de biodeterioração devido organismos xilófagos presentes no local e das condições ambientais que potencializam esse fenômeno.

Dessa maneira, a execução das estruturas de madeira requer “o emprego de espécies que apresentem boa resistência natural à biodeterioração ou que apresentem boa permeabilidade aos líquidos preservativos”, com a finalidade de receber tratamentos que garantam segurança às estruturas (ABNT NBR 7190:1997).

Os preservativos de madeira são divididos conforme sua natureza: oleosos e hidrossolúveis. Os primeiros são essencialmente derivados do alcatrão de hulha, contendo misturas complexas de agentes fungicidas ou inseticidas, sendo compostos de natureza orgânica ou organometálica. Já os hidrossolúveis contêm misturas de sais metálicos mais ou menos complexos (CALIL JUNIOR ET AL., 2006).

Calil Junior et al. (2006) menciona que a correta aplicação desses preservativos é o que garante proteção satisfatória a madeira. Essa aplicação pode ser efetuada baseando-se nos seguintes processos: sem pressão, aderindo uma película superficial a madeira pelo processo de difusão e/ou capilaridade, indicadas às madeiras sujeitas a baixos riscos de deterioração, ou com pressão, na qual garante penetração profunda e retenção uniforme em determinado volume de madeira, pelo método da autoclave, sendo este, o tratamento apropriado aos componentes estruturais de pontes de madeira.

Dada as condições explanadas acima, recomenda-se a utilização de peças de madeira tratadas com preservativos químicos, garantindo maior vida útil da estrutura.

2.2 – Escolha das espécies de madeira

Calil Junior et. al (2006) considera “o uso estrutural da madeira de reflorestamento como uma alternativa às espécies tropicais é uma solução natural”, dada a grande disponibilidade destas no Brasil, uma vez que a área plantada com reflorestamento de espécies importantes para construção civil tem crescido, como é o caso do eucalipto.

Bessa e Dala (2014) descrevem o eucalipto como uma planta que conseguiu desenvolver mecanismos adaptativos eficientes que permite o rápido crescimento em condições favoráveis, além de suportar estresse hídrico, de temperatura, nutricional, entre outros, explicando o grande número de espécies disponíveis na natureza, e sua rápida dispersão nos locais de origem.

Sendo assim, neste trabalho foi abrangido cinco diferentes espécies de eucalipto: *Eucalyptus Citriodora*, *Eucalyptus Maculata*, *Eucalyptus Paniculata*, *Eucalyptus Punctata* e *Eucalyptus Tereticornis*. A escolha destas espécies parte de uma investigação do uso de madeira de reflorestamento em estruturas. Ressalta-se que na direção de harmonizar a proposta defendida, que investiga o potencial da madeira em estruturas, considerando as espécies com classe de resistência igual a C40 ou maior.

Destinando comparar o potencial dessas espécies com madeiras já familiarizadas pelos consumidores, acrescentou à pesquisa, madeiras de lei, ou seja, aquelas consideradas “duras”, resistentes aos ataques de insetos xilófagos ou biodegradação, e de alto valor comercial. Portanto, agregaram-se ao estudo as seguintes espécies: Ipê, Jatobá, Sucupira e Catiúba. Vale ressaltar que o corte dessas espécies só é permitido mediante a autorização de órgãos ambientais competentes, e sua exploração ilegal considerada crime ambiental.

A Tabela 1 agrupa as espécies mencionadas anteriormente às classes de resistência respectivas, derivadas da pesquisa de Sales (2004). Este autor justifica a aplicação das classes de resistência como mecanismo de disseminação das madeiras de reflorestamento na construção civil, aproximando-a competitivamente de materiais como aço e concreto. Afirma ainda, que “o projetista possui dificuldade no conhecimento das espécies disponíveis no local de aplicação do projeto, optando pela especificação de espécies de uso tradicional, as quais podem apresentar custo elevado de aquisição devido à distância da região de extração

Tabela 1 – Valores médios de madeiras dicotiledôneas nativas e de florestamento

Nome Científico	Classe	Fc0k (MPa)
<i>Eucalyptus Citriodora</i>	C40	40
<i>Eucalyptus Maculata</i>	C40	40
<i>Eucalyptus Paniculata</i>	C50	50
<i>Eucalyptus Punctata</i>	C50	50
<i>Eucalyptus Tereticornis</i>	C40	40
Ipê	C50	50
Jatobá	C60	60
Sucupira	C60	60
Catiúba	C60	60

a) Fc0k – valor característico da resistência à compressão paralela às fibras

Fonte: Adaptado de Sales (2004)

A ABNT NBR 7190:1997 explica que as classes de resistência da madeira buscam padronizar as propriedades, conduzindo a decisão do material na confecção de projetos estruturais.

2.3 – Características físicas da madeira

Foram observadas as seguintes propriedades da madeira necessárias ao cálculo dessas estruturas, por recomendação da ABNT NBR 7190:1997: densidade (massa seca por volume saturado); resistência (capacidade do material em suportar tensões); rigidez

(média dos valores do módulo de elasticidade paralelo e normal às fibras); umidade. Nesse sentido, a Tabela 2 apresenta valores médios dessas propriedades para várias espécies de madeira.

Tabela 2 – Valores médios de madeiras dicotiledôneas nativas e de florestamento

Nome científico	Pap (U=12%) (kg/m ³)	fc0 (MPa)	Ft0 (MPa)	ft90 (MPa)	fv (MPa)	Ec0 (MPa)
<i>Eucalyptus Citriodora</i>	999	62,0	123,6	3,9	10,7	18421
<i>Eucalyptus Maculata</i>	931	63,5	115,6	4,1	10,6	18099
<i>Eucalyptus Paniculata</i>	1087	72,7	147,4	4,7	12,4	19881
<i>Eucalyptus Punctata</i>	948	78,5	125,6	6,0	12,9	19360
<i>Eucalyptus Tereticornis</i>	899	57,7	115,9	4,6	9,7	17198
Ipê	1068	76,0	96,8	3,1	13,1	18011
Jatobá	1074	93,3	157,5	3,2	15,7	23607
Sucupira	1106	95,2	123,4	3,4	11,8	21724
Catiúba	1221	83,8	86,2	3,3	11,1	19426

- a) pap(12%) é a massa específica aparente a 12% de umidade.
- b) fc0 é a resistência à compressão paralela às fibras.
- c) ft0 é a resistência à tração paralela às fibras.
- d) ft90 é a resistência à tração normal às fibras.
- e) fv é a resistência ao cisalhamento.
- f) Ec0 é o módulo de elasticidade longitudinal obtido no ensaio de compressão paralela às fibras.

Fonte: ABNT NBR 7190 (1997)

2.4 – Ações usuais em pontes de madeira

Além das propriedades do material, o conhecimento das ações usuais em pontes de madeira é necessário com o objetivo de dar continuidade ao dimensionamento da estrutura. A ABNT NBR 7190:1997 cita que “as ações são as causas que provocam o aparecimento de esforços ou deformações nas estruturas. As forças são consideradas como ações diretas e as deformações impostas como ações indiretas”.

De acordo com essa norma, as ações podem ser:

- a) ações permanentes, ocorrendo com valores constantes ou de pouca variação, durante a vida da construção, sendo estas, produzidas pelas cargas permanentes do peso próprio dos elementos estruturais e não estruturais; para estruturas pregadas ou parafusadas, estima-se em 3% do peso próprio da madeira para as peças metálicas de ligação.
- b) ações variáveis, com valores variando significativamente durante a vida da construção, constituída pelas cargas acidentais provenientes do uso; nas cargas móveis verticais devem ser consideradas as solicitações devidas o impacto vertical, com isso, é necessário que elas sejam multiplicadas pelo coeficiente de impacto vertical.
- c) ações excepcionais, com duração curta e de pouca probabilidade de ocorrência.

2.5 – Classes de carregamento

A ABNT NBR 7190:1997 define carregamento como um “conjunto das ações que tem probabilidade não desprezível de atuação simultânea”, onde as ações devem ser combinadas de diferentes maneiras, determinando os efeitos mais desfavoráveis. Sendo assim, esta norma descreve três tipos de carregamentos:

- carregamento normal: quando se inclui apenas ações oriundas do uso previsto na construção; é admitido como classe de carregamento de longa duração, devendo ser considerado tanto nos estados limites último quanto aos estados limites de utilização.
- carregamento especial: envoltória das ações variáveis de natureza ou intensidade especiais, que superam em intensidade as ações geradas por um carregamento normal.
- carregamento excepcional: são ações excepcionais que tem possibilidade de gerar efeitos catastróficos; é considerado como classe de carregamento de duração instantânea.
- carregamento de construção: é considerado transitório e admitido em caso particular em que haja risco de ocorrer estados limites últimos durante a construção.

2.6 - Definição da geometria e da classe estrutural da ponte

Buscando assemelhar a realidade local das pontes de madeira visitadas, adotou-se uma única faixa para o tráfego de veículos e largura de 4.4 metros somada ao diâmetro da longarina. Este acréscimo se dá pela presença de uma peça acima do tabuleiro que funciona como guarda-roda. Logo, quanto maior o diâmetro das longarinas, maior será a largura da estrutura. Sendo assim, foram adotados dois modelos: um com duas longarinas, e outro com três longarinas, em cada linha de roda do veículo-tipo. As Figuras 8 e 9 exemplificam esses modelos.

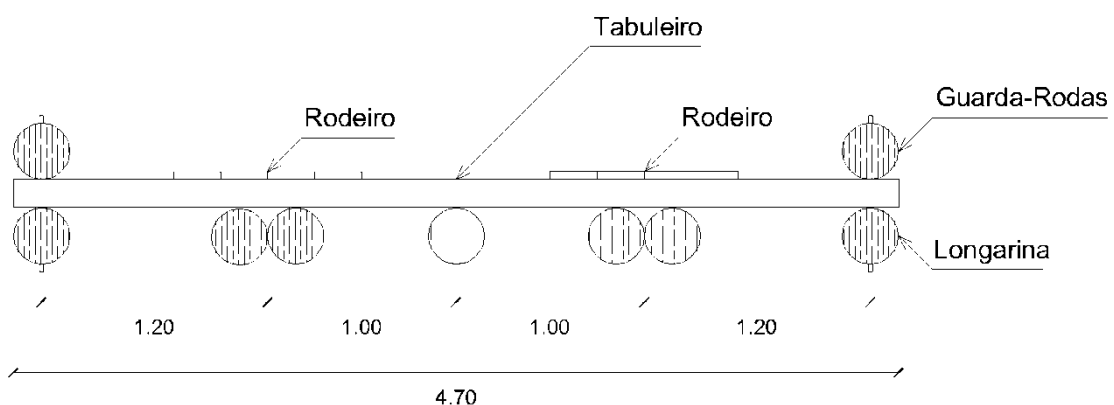


Figura 8 – Seção transversal inicial da ponte com duas longarinas por rodeiro
Fonte: Próprio Autor (2019)

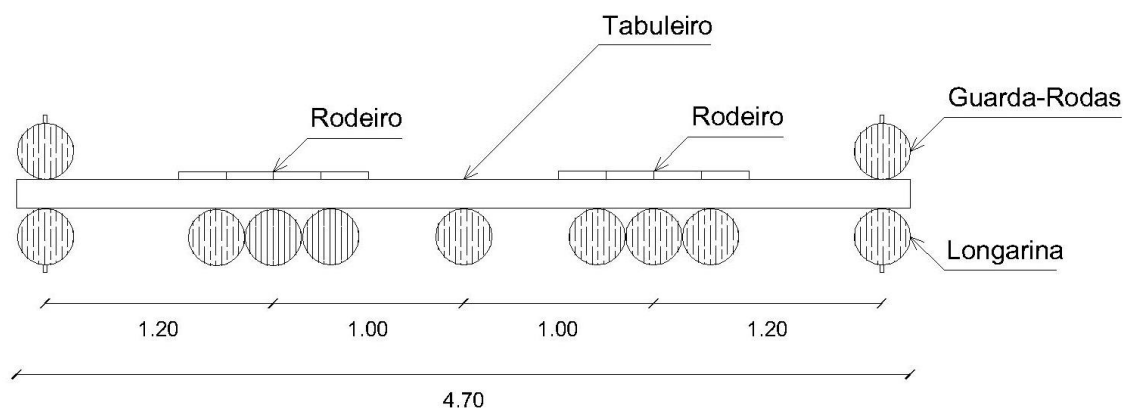


Figura 9 – Seção transversal inicial da ponte com três longarinas por rodeiro
Fonte: Próprio Autor (2019)

Calil Junior et al. (2006) descreve os elementos constituintes da ponte da seguinte forma:

- a) longarinas: peças circulares de madeira dispostas longitudinalmente, que possui seção alternada devido a conicidade dos troncos; são responsáveis por resistir o peso próprio da estrutura e das cargas acidentais com seus efeitos dinâmicos; recomenda-se a ligação destas por barras roscadas de 25,4 milímetros de diâmetro.
- b) tabuleiro: formado por peças de madeira serrada dispostas no sentido transversal; deve suportar o veículo tipo e também, a carga excepcional se o mesmo sair do rodeiro; ligação recomendada com parafusos auto-atarraxantes de 10 milímetros de diâmetro.
- c) rodeiro: constituído de peças de madeira serrada, colocadas longitudinalmente; tem a função de indicar o local correto onde o veículo deve transitar, além de contribuir na dissipação das cargas acidentais do tabuleiro para a longarina; é necessário utilizar madeiras que resistam a abrasão dos pneus; recomenda-se a ligação com parafusos auto-atarraxantes de 10 milímetros de diâmetro.
- d) guarda-rodas: item de segurança ao tráfego da ponte; deve ser ligado a longarina de borda com barras roscadas de 25,4 milímetros de diâmetro.

O vão máximo da ponte ensaiado foi de 9 metros. Inicialmente, os cálculos partiram de um vão mínimo de 5 metros.

A classe estrutural da ponte foi definida em harmonia com o tipo de veículo que transitaria com mais frequência. Para esse dimensionamento adotou-se um veículo-tipo TB-450, pesando 450kN normatizado pela ABNT NBR 7188:2013. Apesar desta norma recomendar um veículo-tipo TB-240 para estradas vicinais, entende-se que os veículos que trafegam pelas estradas rurais do município de Rio Verde superam facilmente esse modelo.

O veículo TB-450 possui seis rodas, com três eixos de cargas distanciados entre si a 1,5 metros, onde cada roda descarrega uma carga pontual P de 75kN na estrutura. Em conjunto um, foi aplicado uma carga uniformemente distribuída q de 5kN/m².

A carga P em consonância com a norma citada acima, é a carga estática concentrada no nível do pavimento. A carga distribuída q , em kN/m² trata-se da carga móvel aplicada no nível do pavimento, com seu valor ponderado pelos coeficientes de impacto vertical (CIV), do número de faixas (CNF) e de impacto adicional (CIA).

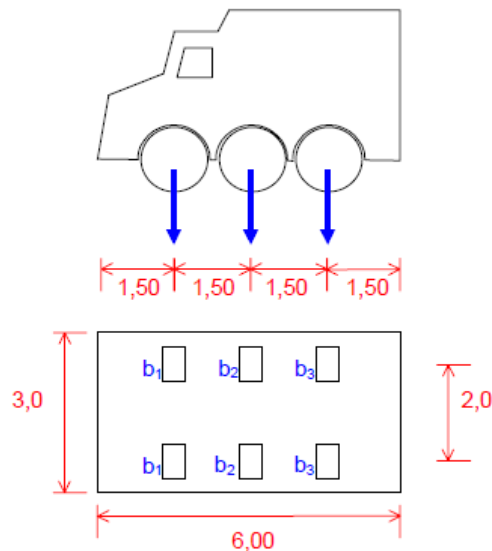


Figura 10 – Veículo-tipo classe 45
Fonte: Calil Junior et al. (2006)

2.7 - Posicionamento transversal do veículo-tipo

A Figura 11 exemplifica o trânsito de veículos sobre o rodeiro, sendo a posição mais crítica das longarinas, pois devem suportar os esforços provocados pela totalidade de uma linha de rodas do veículo-tipo. Já a Figura 12 mostra a situação em que o veículo está fora do rodeiro, na qual, é a posição mais crítica do tabuleiro (CALIL JUNIOR ET AL., 2006).

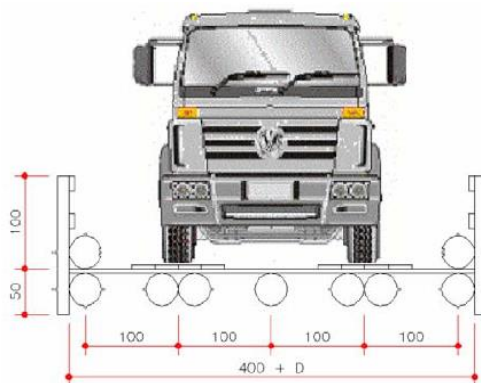


Figura 11 – Veículo-tipo classe 45 sobre o rodeiro da ponte
Fonte: Calil Junior et al. (2006)

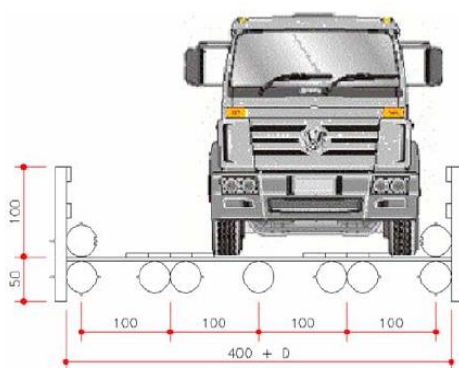


Figura 12 – Veículo-tipo classe 45 fora do rodeiro da ponte
Fonte: Calil Junior et al. (2006)

2.8 - Estimativa de carga permanente e acidental

O peso próprio da estrutura encontrou-se multiplicando a área da seção transversal com o valor da densidade aparente da madeira, e no final, adicionado 3% ao peso próprio para os fixadores metálicos, em concordância com a recomendação de Calil Junior et. al (2006). Inicialmente, adotou-se longarinas com diâmetro de 30 centímetros, e desconsiderou-se o efeito do peso próprio das transversinas e rodeiro. O diâmetro máximo considerado foi de 50 centímetros, dada a dificuldade de se encontrar peças de madeira roliça acima dessa dimensão.

A ABNT NBR 7188:2013 delimita os valores característicos básicos das cargas móveis rodoviárias de veículos sobre pneus e ações de pedestres, em projeto de pontes, viadutos, galerias, passarelas e edifícios-garagem. A carga acidental foi produto da carga p de 5kN/m^2 com 1,35, 1 e 1,15, que são respectivamente, CIV, CNF E CIA. Consoante a norma, vãos menores que 10 metros, utiliza-se o CIV igual a 1,35. Por ser uma única faixa de tráfego, o valor de CNF foi igual a 1. E o valor de CIA igual a 1,15, sendo esta, uma aproximação já que a norma não fixa este coeficiente para madeiras.

2.9 - Cálculo dos esforços máximos

Todo o critério de cálculos do dimensionamento seguiu o Manual de Projeto e Construção de Pontes de Madeira do Laboratório de Madeiras e de Estruturas de Madeira da USP (LaMEM). Vale ressaltar que a adoção de cargas acidentais considerando os coeficientes disponibilizados na ABNT NBR 7188:2013 é uma proposta de atualização do manual mencionado, pois este foi publicado em 2006, sete anos antes da atualização da norma de cargas móveis rodoviárias. Além disso, as equações mencionadas abaixo estão no Anexo D, E, F e G.

Calil Junior et. al (2006) afirma que as longarinas são dimensionadas calculando o momento fletor máximo, a cortante máxima e flecha máxima para a carga permanente e

acidental. A Figura 13 demonstra o posicionamento do veículo-tipo para encontrar esses esforços.

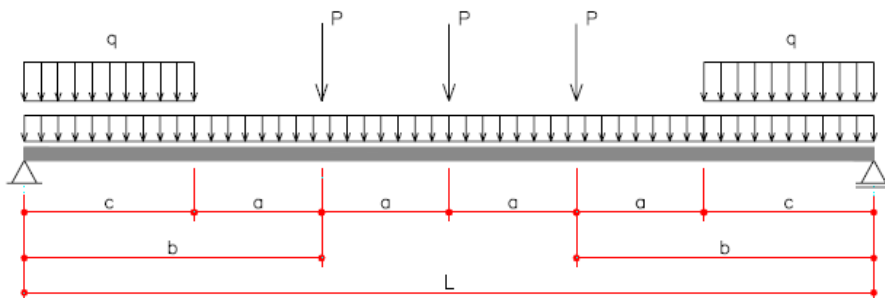


Figura 13 – Posicionamento do veículo-tipo para momento fletor e flecha
Fonte: Calil Junior et al. (2006)

Dessa forma, utilizou-se a equação 1 presente no Anexo D para encontrar o momento máximo gerado pela carga permanente, e a equação 5 para determinar o momento máximo produzido pelas cargas acidentais. Em estruturas com comprimento igual ou menor que 6 metros, é desconsiderado a atuação das cargas acidentais.

Utilizou-se a equação 2 para encontrar as flechas devido a carga permanente, e a equação 6 determinou a flecha máxima devido o efeito das cargas acidentais.

A Figura 14 demonstra o posicionamento do veículo-tipo para o cálculo das reações de apoio.

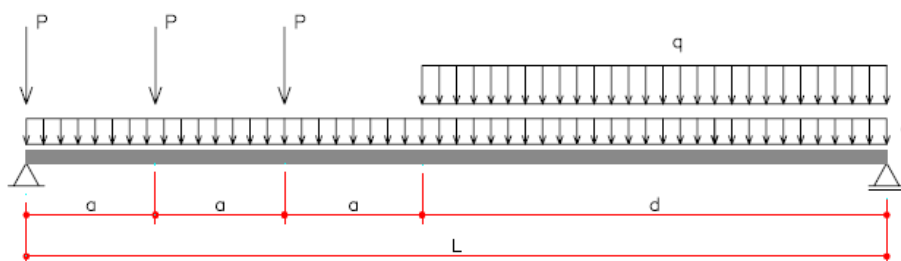


Figura 14 – Posicionamento do veículo-tipo para reações de apoio
Fonte: Calil Junior et al. (2006)

O cálculo das reações de apoio devido o peso próprio é dado pela equação 3 no Anexo E, e para as reações considerando as cargas acidentais, a equação 6.

A Figura 15 demonstra o posicionamento do veículo-tipo para o cálculo do esforço cortante.

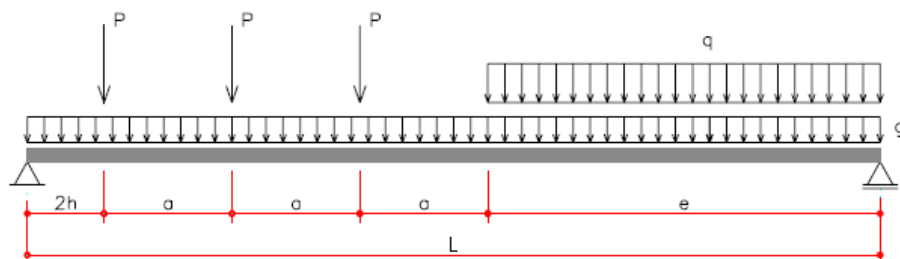


Figura 15 – Posicionamento do veículo-tipo para cortante
Fonte: Calil Junior et al. (2006)

A cortante máxima devido a carga permanente é exposta na equação 4, e para a cortante máxima devido as cargas acidentais tem-se a equação 8.

Calil Junior et. al (2006) esclarece que o dimensionamento do tabuleiro leva em consideração o momento fletor máximo devido a carga acidental e seus efeitos dinâmicos. Não é necessário a verificação da reação, cortante e flecha. Os efeitos do peso próprio foram desprezados pois são de baixa influência quando comparado com a carga acidental. A Figura 16 exemplifica o posicionamento de uma roda sobre o tabuleiro.

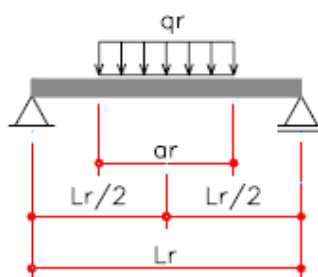


Figura 16 – Posicionamento crítico de uma roda sobre o tabuleiro
Fonte: Calil Junior et al. (2006)

O momento fletor máximo é dado pela equação 9 no Anexo F. Conforme cita Calil Junior et al. (2006), a sugestão de análise do tabuleiro acima é uma aproximação.

O Anexo A, B e C retratam os carregamentos atuantes na superestrutura em cada vão estudado, como os posicionamentos vistos acima.

2.10 – Combinações dos esforços

Seguindo as orientações da ABNT NBR 7190, os valores de cálculo dos momentos fletores, cortantes e flechas, devem ser combinados para o estado limite último. As combinações das ações trabalham com um fator estatístico de ocorrência simultânea. Nas ações permanentes, são consideradas as cargas em sua totalidade. As ações variáveis podem ser consideradas nas situações mais desfavoráveis.

Com destino ao efeito das combinações e ações em pontes de madeira, Calil Junior et. al (2006) considera uma simplificação para adotar apenas ações permanentes normais e

do trem tipo combinadas a seu efeito dinâmico principal (o impacto). A avaliação dos estados limites últimos define-se em: combinações últimas normais, especiais e as excepcionais. Já os estados limites de utilização, são feitas combinações de longa, média e curta duração.

As ações permanentes podem ser de pequena ou grande variabilidade. Uma ação permanente de pequena variabilidade deriva de uma madeira classificada estruturalmente, cujo peso específico tenha coeficiente de variação não superior a 10%.

Os estados limites últimos para ações permanentes são ponderados igualmente pelo coeficiente γ_g , com valor de 1,3 por se tratar de uma madeira classificada como pequena variabilidade.

Os estados limites últimos para ações variáveis, que incluem também, as cargas acidentais móveis, são majorados pelo coeficiente γ_q , com valor de 1,4. Vale ressaltar, que durante a combinação das ações, para considerar uma maior resistência da madeira sobre cargas de curta duração, na verificação de segurança para os estados limites últimos, as solicitações nas peças de madeira devido ao impacto vertical foram multiplicadas por 0,75. O impacto vertical (φ) é dado pela equação 12.

No dimensionamento dos apoios, a combinação última normal expressa na equação 13 não considerou o coeficiente de impacto, conforme estabelecido pela ABNT NBR 7190:1997.

Obteve-se o momento fletor máximo pela combinação última excepcional dada na equação 10, onde considerou somente os efeitos das cargas móveis. A cortante máxima de cálculo é encontrada com a equação 11. As reações de apoio de cálculo se deram com a equação 13. Por fim, o momento fletor máximo de cálculo do tabuleiro, foi obtido pela equação 14.

2.11 – Coeficiente de modificação

O dimensionamento de estruturas de madeira levou em conta os coeficientes de modificação (K_{mod}) expostos na ABNT NBR 7190:1997. Esses coeficientes modificam os valores das propriedades da madeira empregada na estrutura.

A Tabela 3 retrata os valores do $K_{mod,1}$, que considera a classe de carregamento e o tipo de material empregado. A Tabela 4 expressa os valores do $K_{mod,2}$, coeficiente que leva em conta a classe de umidade com o tipo de material empregado. Já o $K_{mod,3}$, retrata a presença de madeira de primeira ou de segunda categoria. No caso da madeira de primeira categoria, $K_{mod3} = 0,8$, e se for madeira de segunda categoria, $K_{mod3} = 1,0$.

A ABNT NBR 7190:1997 considera madeira de primeira categoria quando todas as peças estruturais forem classificadas como sem defeitos, por método visual normatizado, e submetidas também, a uma classificação mecânica.

Tabela 3 – Valores de $K_{mod,1}$

Classes de carregamento	Tipos de madeira	
	Madeira serrada Madeira laminada Madeira compensada	Madeira recomposta
Permanente	0,60	0,30
Longa duração	0,70	0,45
Média duração	0,80	0,65
Curta duração	0,90	0,90
Instantânea	1,10	1,10

Fonte: ABNT NBR 7190 (1997)

Tabela 4 – Valores de $K_{mod,2}$

Classes de umidade	Madeira serrada Madeira laminada Madeira compensada	Madeira recomposta
(1) - $U_{amb} \leq 5\%$ / $U_{eq} = 12\%$	1,0	1,0
(2) - $65\% < U_{amb} \leq 75\%$ / $U_{eq} = 15\%$		
(3) - $75\% < U_{amb} \leq 85\%$ / $U_{eq} = 18\%$	0,8	0,9
(4) - $U_{amb} > 85\%$ durante longos períodos $U_{eq} = \geq 25\%$		

Fonte: ABNT NBR 7190 (1997)

Sendo assim, nesta pesquisa foram adotados os seguintes valores de coeficientes de modificação: $K_{mod,1} = 0,90$; $K_{mod,2} = 1,0$; $K_{mod,3} = 1,0$, buscando aproximar das reais condições que as pontes de madeira são executadas no geral. O produto desses três coeficientes gerou o $K_{mod} = 0,9$.

2.12 – Dimensionamento das longarinas e tabuleiros

Os cálculos foram executados com auxílio de planilha eletrônica, na qual foram inseridas as formulações e propriedades de cada espécie de madeira para obtenção dos resultados. Cada espécie foi trabalhada relacionando o diâmetro adequado ao vão solicitado, onde se testou as possibilidades das longarinas considerando os limites de flecha. A Figura 17 mostra a planilha utilizado no dimensionamento das longarinas. Nela, é possível observar a sequência de cálculos que foram necessários à obtenção dos resultados.

Eucalyptus Citriodora L= até 6m / d= 0.35					
DADOS		ESFORÇOS			
Classe de resistência	C40	1° - MOMENTOS E FLECHAS	Momento devido a carga permanente (kN.m) - Equação 1	-	
Ee0,m (KPa)	18421000		Momento devido a carga acidental (kN.m) - Equação 5	-	
Peso aparente (kN/m³)	9.99		Flecha devido a carga acidental (m) - Equação 6	-	
Comprimento (m)	6	2° - REAÇÕES DE APOIO	Reação devido a carga permanente (kN) - Equação 3	-	
Largura (m)	4.75		Reação devido a carga acidental (kN) - Equação 7	-	
fc0d (kPa)	38971.43	3° - CORTANTE	Cortante devido a carga permanente (kN) - Equação 4	-	
fv0,d (kPa)	5231.11		Cortante devido a carga acidental (kN) - Equação 8	-	
d (m)	0.35	4° - MOMENTO DO TABULEIRO	Momento máximo devido a carga acidental e efeitos dinâmicos (kN.m) (entre duas longarinas) - Equação 9	-	
r (m)	0.175		Md (kN.m) - Equação 10	-	
Ast (m²)	-	5° - COMBINAÇÕES DAS AÇÕES	Qd (kN.m) - Equação 11	-	
Inércia (m4)	-		Rd (kN.m) - Equação 13	-	
a (m)	-		Md (kN.m) - Tabuleiro (Transversinas) - Equação 14	-	
b (m)	-	6° - VERIFICAÇÃO DE FLECHA PELAS AÇÕES ACIDENTAIS	F (Menor ou igual a Flecha pela carga acidental) (m) - Equação 15	-	
c (m)	-		7° - DIÂMETRO DAS LONGARINAS	D1 (m) - normais - Equação 16	-
2h (m)	-			D2 (m) - tangenciais - Equação 17	-
d (m)	-			D3 (m) - flecha - Equação 18	-
e (m)	-	8° - ALTURA DO TABULEIRO (TRANSVERSINAS)		Espessura do tabuleiro (m) - Equação 19	-
CIV	1.35				
CNF	1				
CIA	1.15				
PHI - Equação 12	1.4				
q (kN/m)	-				
g (kN/m)	-				
P (kN)	-				
kmod1	1.1				
kmod2	1				
kmod3	0.8				
kmod	0.88				
Gama g	1.3				
Gama q	1.4				

Figura 17 – Tabela utilizada para dimensionamento com o software Microsoft Excel®
Fonte: Próprio autor (2019)

Foram inseridos na Tabela dados referentes às propriedades da madeira, como: o valor médio do módulo de elasticidade longitudinal em KPa, obtido no ensaio de compressão paralela às fibras fixado pela ABNT NBR 7190:1997; o peso aparente em kN/m³; a resistência de cálculo à compressão paralela as fibras em kN minorado por 1,4 e pelo coeficiente de modificação (Kmod); a resistência de cálculo ao cisalhamento em kN, minorado por 1,8 e pelo coeficiente de modificação (Kmod).

O diâmetro mínimo das longarinas foi encontrado através do maior resultado entre: a equação 16 que relaciona as forças normais, a equação 17 que relaciona as forças tangenciais, e a equação 18 que relaciona a flecha. O fator limitante da relação do vão com o diâmetro se deu a partir da verificação da flecha devido a carga acidental. Ou seja, em cada vão, a flecha devido a carga acidental não poderia ultrapassar a flecha limite calculada pela equação 15.

O vão máximo da ponte atingido nos ensaios foi de 9 metros. Inicialmente, adotou-se longarinas com diâmetro de 30 centímetros para vãos de até 6 metros. Nesta configuração não houve a presença da carga acidental.

A altura do tabuleiro foi determinada pela equação 19, que considera a aplicação de carga dos pneus fora das longarinas, onde a largura da roda é de 20 centímetros para a Classe 45.

3. Resultados

Ambas as pontes visitadas são constituídas por longarinas de dicotiledônias posicionadas longitudinalmente, e com variação de seção entre as peças, sendo circulares e retangulares. Sob as longarinas, foram posicionadas pranchas de madeira, com altura aproximada de 8 centímetros, e fixadas com parafusos. Por fim, o tabuleiro recebe o nivelamento com material argilo-arenoso e cascalho. A Figura 18 abaixo exemplifica a composição da superestrutura dessas pontes.



Figura 18 – Detalhe da superestrutura da ponte sobre o Ribeirão Abóbora
Fonte: Próprio autor (2019)

A Figura 19 mostra o posicionamento das longarinas. Averiguou-se a presença de diversas manifestações patológicas nesses elementos, que podem alterar as propriedades físicas e mecânicas da madeira quando não corrigidas. Em geral, são ocasionados pela ação de fungos, insetos xilófagos, perfuradores marinhos e intemperismo.



Figura 19 – Posicionamento das longarinas da ponte sobre o Córrego Douradinho
Fonte: Próprio autor (2019)

Além do que, a presença de fissuras, como visto na Figura 20, podem estar associadas ao excesso de tensão submetido pelos veículos que circulam sob a estrutura.



Figura 20 – Fissuras em uma das longarinas da ponte sobre o Ribeirão Abóbora
Fonte: Próprio autor (2019)

As Figuras 21 e 22 expressam problemas recorrentes nas estruturas estudadas. A ausência de projeto e arrojo de técnicas construtivas, ocasionam degradação contínua do tabuleiro. Notou-se a desintegração das longarinas, permitindo a fuga do material que nivela o tabuleiro. Além disso, a sobrecarga e circulação dos veículos fora do rodeiro delimitado, levaram a deterioração e cessão das longarinas externas. Ressalta-se que não há presença de guarda-rodas em ambas as pontes.



Figura 21 – Longarina desintegrada da estrutura da ponte sobre o Córrego Douradinho
Fonte: Próprio autor (2019)



Figura 22 – Longarina desintegrada da estrutura da ponte sobre o Ribeirão Abóbora
Fonte: Próprio autor (2019)

A primeira consideração a ser feita se tratando do dimensionamento das longarinas e transversinas, diz respeito à inserção dos coeficientes disponibilizados pela norma de cargas móveis. Percebeu-se que sem essa majoração, as dimensões necessárias para resistir aos esforços seriam inferiores aos encontrados e apresentados a seguir. Contudo, a confiabilidade estrutural dessas peças nessa condição poderia ser insatisfatória.

Em sequência, após a aplicação das cargas atuantes, que foram majoradas pelos coeficientes da ABNT NBR 7188:2013, nos modelos escolhidos, percebeu-se que para os vãos de até 6 metros não houve presença de carga accidental, uma vez que o veículo ocupou todo o comprimento da ponte, visto que, a carga accidental só atua a partir das extremidades do veículo tipo.

A Tabela 5, expressa os resultados encontrados no modelo em que a superestrutura leva duas longarinas abaixo do rodeiro.

Tabela 5 – Dimensões encontradas para a superestrutura com duas longarinas abaixo do rodeiro

Espécie	Vão (m)	Diâmetro das longarinas (m)	Espessura do tabuleiro (m)
<i>Eucalyptus Citriodora</i>	6	0.35	0.22
	7	0.50	0.22
<i>Eucalyptus Maculata</i>	6	0.35	0.22
	7	0.50	0.22
<i>Eucalyptus Paniculata</i>	6	0.35	0.21
	7	0.50	0.21
<i>Eucalyptus Punctata</i>	6	0.35	0.20
	7	0.50	0.20
<i>Eucalyptus Tereticornis</i>	6	0.45	0.23
	7	0.50	0.23
Ipê	6	0.35	0.20
	7	0.50	0.20
Jatobá	6	0.35	0.18
	7	0.45	0.18
	8	0.50	0.18
Sucupira	6	0.30	0.18
	7	0.45	0.18
	8	0.50	0.18
Catiúba	6	0.35	0.19
	7	0.50	0.19

Fonte: Próprio autor (2019)

Sendo assim, foi possível averiguar que nos vãos de 6 metros de comprimento com duas longarinas por rodeiro, a maioria das espécies atendeu os esforços com um diâmetro de 35 centímetros, com exceção do *Eucalyptus Tereticornis*, que precisou de no mínimo 45 centímetros. Por outro lado, a Sucupira se adequou com um diâmetro de 30 centímetros

Analisando as propriedades físicas do *Eucalyptus Tereticornis*, apesar de estar enquadrado na classe C50, possui os menores valores de peso aparente, resistência a compressão, cisalhamento, e módulo de elasticidade

A Sucupira por sua vez, dentre todas as espécies estudadas, é a madeira com a maior resistência a compressão, e como a equação 16 utiliza desta variável, quanto maior essa resistência, menor será o diâmetro encontrado. Deste modo, entende-se que esta propriedade tem peso significativo quando comparado às demais, como o módulo de elasticidade ou peso aparente.

Nos vãos acima de 7 metros, a carga acidental passou a atuar na estrutura, sendo esta, majorada pela norma de cargas móveis, como citado anteriormente. A medida que o vão aumentava, maior era esta ação. Por isso, houve um crescimento significativo nos diâmetros das longarinas. Para todas as espécies de *Eucalyptus* exigiu-se no mínimo 50 centímetros de diâmetro. Para as madeiras de lei, apenas o Jatobá e a Sucupira atenderam com um diâmetro de 45 centímetros.

Nos vãos de até 8 metros, devido a maior incidência da carga acidental, apenas o Jatobá e Sucupira conseguiram atender a solicitação com um diâmetro de 50 centímetros. Isso se evidenciou já que são as duas espécies de madeira com as maiores resistências à compressão e módulos de elasticidade. Por outro lado, as espécies de *Eucalyptus* exigiram espessuras do tabuleiro de 20 a 23 centímetros, sendo que, o melhor desempenho se deu com a espécie *Punctata*, por apresentar a maior resistência a compressão e módulo de elasticidade. Nas madeiras de lei, a espessura do tabuleiro variou de 18 a 20 centímetros.

A Tabela 6, a seguir expressa os resultados encontrados no modelo de superestrutura que levou três longarinas abaixo do rodeiro.

Tabela 6 – Dimensões encontradas para a superestrutura com três longarinas abaixo do rodeiro

Espécie	Vão (m)	Diâmetro das longarinas (m)	Espessura do tabuleiro (m)
<i>Eucalyptus Citriodora</i>	6	0.30	0.22
	7	0.45	0.22
	9	0.50	0.22
<i>Eucalyptus Maculata</i>	6	0.30	0.22
	7	0.50	0.22
<i>Eucalyptus Paniculata</i>	6	0.30	0.21
	7	0.45	0.21



	9	0.50	0.21
<i>Eucalyptus Punctata</i>	6	0.30	0.20
	7	0.50	0.20
<i>Eucalyptus Tereticornis</i>	6	0.35	0.23
	7	0.45	0.23
	9	0.50	0.23
Ipê	6	0.30	0.20
	7	0.45	0.20
	9	0.50	0.20
Jatobá	6	0.30	0.18
	7	0.40	0.18
	9	0.45	0.18
Sucupira	6	0.30	0.18
	8	0.45	0.18
	9	0.50	0.18
Catiúba	6	0.30	0.19
	7	0.45	0.19
	9	0.50	0.19

Fonte: Próprio autor (2019)

No contexto do vão de 6 metros de comprimento para três longarinas por rodeiro, a maioria das espécies atendeu os esforços com um diâmetro de 30 centímetros, com exceção do *Eucalyptus Tereticornis*, que precisou de no mínimo 35 centímetros de diâmetro. A Sucupira, por sua vez, dentre todas as espécies estudadas, é a madeira com a maior resistência a compressão. Logo, entende-se que a resistência a compressão tem peso significativo quando comparado as demais.

Nos vãos acima de 7 metros, as espécies de *Eucalyptus* tiveram longarinas variando entre 45 e 50 centímetros. Para as madeiras de lei, apenas o Jatobá atendeu com um diâmetro de 40 centímetros, as demais precisaram de 45 centímetros.

Nos vãos de até 8 metros, devido a maior incidência da carga acidental, apenas o Jatobá atendeu aos esforços com um diâmetro de 45 centímetros, as demais foram dimensionadas com 50 centímetros. Os *Eucalyptus* não conseguiram atingir este vão com diâmetros menores que 50 centímetros. Por fim, destaca-se que a espessura do tabuleiro manteve as mesmas dimensões encontradas na Tabela 5, uma vez que não há mudança nas distâncias de aplicação da carga dos pneus sobre o tabuleiro.

Entende-se que, nesta configuração, a longarina intermediária recebe o valor integral dos esforços, e as longarinas externas, parte deles. Para determinação do quantitativo absorvido por cada uma, sugere-se uma análise mais precisa de redistribuição desses esforços.

4. Conclusão

A intenção desse trabalho foi escolher um sistema capaz de resistir aos esforços mais críticos originados pelos veículos que transitam nas estradas vicinais, e então, aplicar formulações disponibilizadas por autores especialistas em estruturas de madeira.

Então, atender aos padrões de durabilidade esperados, tão necessárias à prosperidade da economia agroindustrial do município.

As pontes visitadas, e utilizadas nesse estudo demonstraram à necessidade de adotar novos modelos construtivos, amparada em uma metodologia técnica, lógica e respaldada por normatizações, das quais se baseiam os cálculos estruturais. Essas estruturas no geral, estão em condições que colocam em risco a segurança do usuário por não apresentarem integridade das peças estruturais, ausência de guarda rodas e materiais inapropriados ao uso.

Na condição de duas longarinas abaixo do rodeiro, a única diferenciação dentre as espécies de madeira reflorestada, o *Eucalyptus Punctata* utilizou uma menor espessura de tabuleiro. Entre as madeiras de lei, a Sucupira se destacou nos vãos de até 6 metros, pois o diâmetro mínimo foi de 30 centímetros, enquanto as demais necessitaram de 35 centímetros.

Com três longarinas abaixo do rodeiro, o melhor desempenho dentre as madeiras de reflorestamento se deu ao *Eucalyptus Paniculata*, por permitir usar um diâmetro de 30 centímetros na primeira condição de vão, e por conseguir vencer vãos de 9 metros com o diâmetro limite de 50 centímetros. Acrescenta-se que a espessura do tabuleiro foi menor quando comparada as demais.

Relacionando os resultados das duas Tabelas 5 e 6, percebeu-se que com a adoção de três longarinas abaixo do rodeiro, possibilitou-se aumentar os vãos em até 9 metros para as espécies de *Eucalyptus Citriodora*, *Eucalyptus Paniculata*, *Eucalyptus Tereticornis*, Ipê e Catiúba, uma vez que os esforços máximos são redistribuídos nas 3 longarinas.

Quando observado as madeiras de lei com três longarinas abaixo do rodeiro, o Jatobá expressou resultados mais satisfatórios tanto ao diâmetro das longarinas, quanto a espessura do tabuleiro. Isso comprova a eficácia e justifica grande procura dessa espécie na composição de estruturas muito solicitadas, como é o caso das pontes.

Desse modo, a comunidade de projetistas que concebem pontes de madeira em estradas vicinais, tem ao seu alcance excelentes metodologias de cálculo, que quando aplicadas de forma correta, juntamente com técnicas executivas eficientes, proporcionam a elaboração de estruturas seguras, duráveis e econômicas.

Referências Bibliográficas

ABDALLA, A. C. P. B. **Utilização de Madeira de Eucalyptus em Estruturas de Pontes**. 2002.108 pg. Dissertação (Mestrado em Engenharia Civil) - Escola Superior de Agricultura "Luiz de Queiroz", Universidade de São Paulo, Piracicaba, 2002.

ASSOCIAÇÃO BRASILEIRA DE NORMAS TÉCNICAS. NBR 7188/2013. **Carga móvel em ponte rodoviária e passarela de pedestre**. Rio de Janeiro, ABNT. 1982.

ASSOCIAÇÃO BRASILEIRA DE NORMAS TÉCNICAS. NBR 7190/1997. **Projeto de estruturas de madeira**. Rio de Janeiro, ABNT. 1997.

BESSA, F.C; DALA COSTA, B. P. **Concepção e Dimensionamento de Pontes em Madeira Rolíça para Estradas Vicinais na Região Sudoeste do Paraná**. 2014. Trabalho de Conclusão de Curso de Engenharia Civil, Universidade Tecnológica Federal do Paraná – Câmpus Pato Branco, 2014.

CALIL JUNIOR, C. *et al.* **Manual de projeto e construção de pontes de madeira**. São Carlos: Suprema, 2006.

ELLER, P. R. **Pré-dimensionamento de vigas de aço e concreto para pontes de pequeno porte**. 2011. 63f. Dissertação (Mestrado em Engenharia Civil) – Escola de Minas – Departamento de Engenharia Civil, Universidade Federal de Ouro Preto, Ouro Preto, MG.

FONTE, T. F. **Pontes Protendidas de Eucalipto Citriodora**. 2004. 120f. Dissertação (Mestrado em Engenharia de Estruturas) – Escola de Engenharia de São Carlos, Universidade de São Paulo, São Carlos, SP.

INSTITUTO BRASILEIRO DE GEOGRAFIA E ESTATÍSTICA. **Pesquisa Agrícola Municipal 2017**. Rio de Janeiro: IBGE, 2018. Disponível em: <<https://cidades.ibge.gov.br/brasil/go/rio-verde/pesquisa/14/10193>>. Acesso em: 04 Abr. 2019.

JQUES, L. C. O eucalipto. **Empresa Brasileira de Pesquisa Agropecuária**. Disponível em: <<https://www.embrapa.br/florestas/transferencia-de-tecnologia/eucalipto>>. Acesso em 28 de maio de 2019.

MILANI, C. J.; KRIPKA, M. **A identificação de patologias em pontes de madeira: diagnóstico realizado no sistema viário do município de Pato Branco – Paraná**. Revista Eletrônica de Engenharia Civil, [s.L], v. 1, n. 04, p. 23-33, 2012. Disponível em: <<https://www.revistas.ufg.br/reec/article/view/17726>>. Acesso em: 24 maio 2019.

PEREIRA, et al. **Pontes de Madeira: Modelos e Métodos Construtivos**. *Revista Conexão Eletrônica*, Três Lagoas, MS, v. 14, n. 01, 2017. Disponível em: <<https://www.revistaconexao.aems.edu.br>>. Acesso em 30 mar. 2019.

SALES, A. **Sistema de classes de resistência para dicotiledônias: revisão da NBR 7190/97**. Revista Madeira, [s.L], ed. 13, ago. 2004.

SORIANO, J.; MASCIA, N. T. **Novas técnicas viabilizam pontes em madeira**. *Revista da Madeira*, [s.L], ed. 83, ago. 2004. Disponível em: <http://www.remade.com.br/br/revistadamadeira_materia.php?num=616&subject=Constru%E7%E3o&title=Novas%20t%E9cnicas%20viabilizam%20pontes%20de%20madeira>. Acesso em: 15 mar. 2019.



UNIVERSIDADE
DE RIO VERDE



ZANGIÁCOMO. A. L.; ROCCO LAHR, F.A. Avaliação do efeito do cisalhamento na flexão de elementos roliços da espécie *Eucalyptus Citriodora*. In: XI Encontro Brasileiro em Madeiras e em Estruturas de Madeira, **Anais** CD-Rom, Londrina-PR., 2008.

ANEXO A – Carregamentos atuantes na superestrutura para encontrar momento fletor e flecha em cada vão

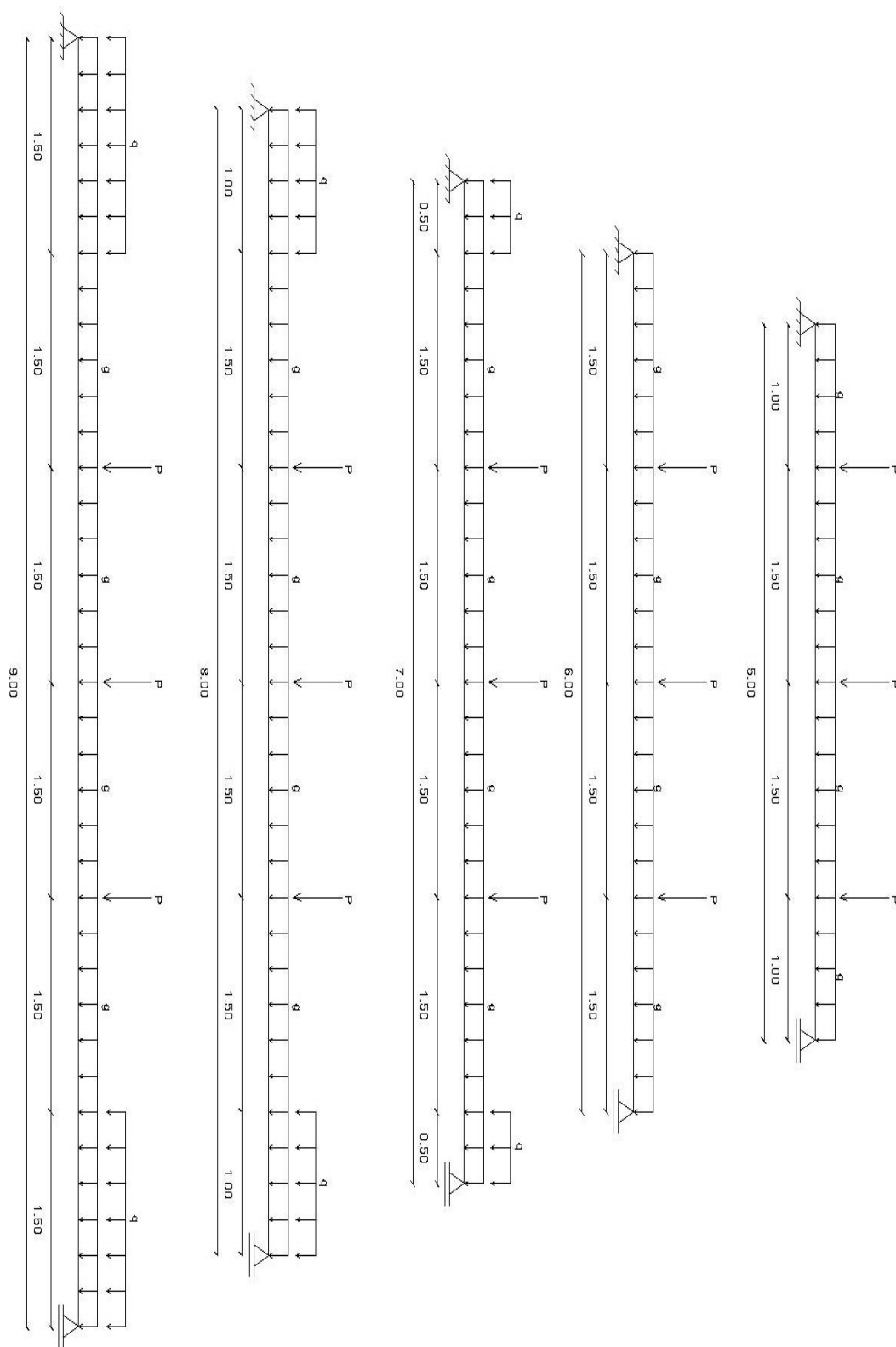


Figura 23 – Carregamentos atuantes na superestrutura para encontrar os momentos máximos e flechas em cada vão
Fonte: Próprio autor (2019)

ANEXO B – Carregamentos atuantes na superestrutura para encontrar as reações de apoio em cada vão

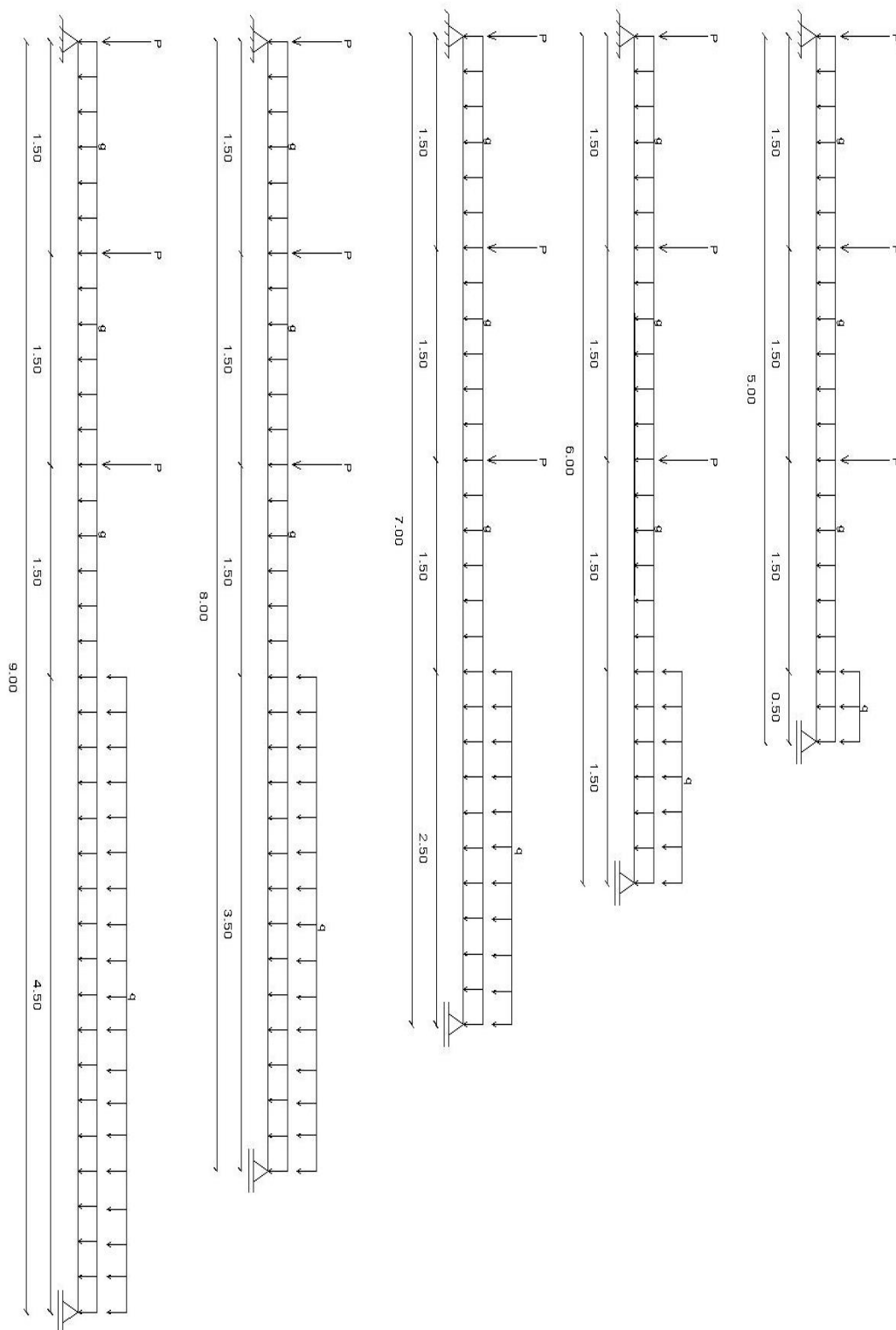


Figura 24 – Carregamentos atuantes na superestrutura para encontrar as reações de apoio em cada vão

Fonte: Próprio autor (2019)

ANEXO C - Carregamentos atuantes na superestrutura para encontrar a cortante em cada vão

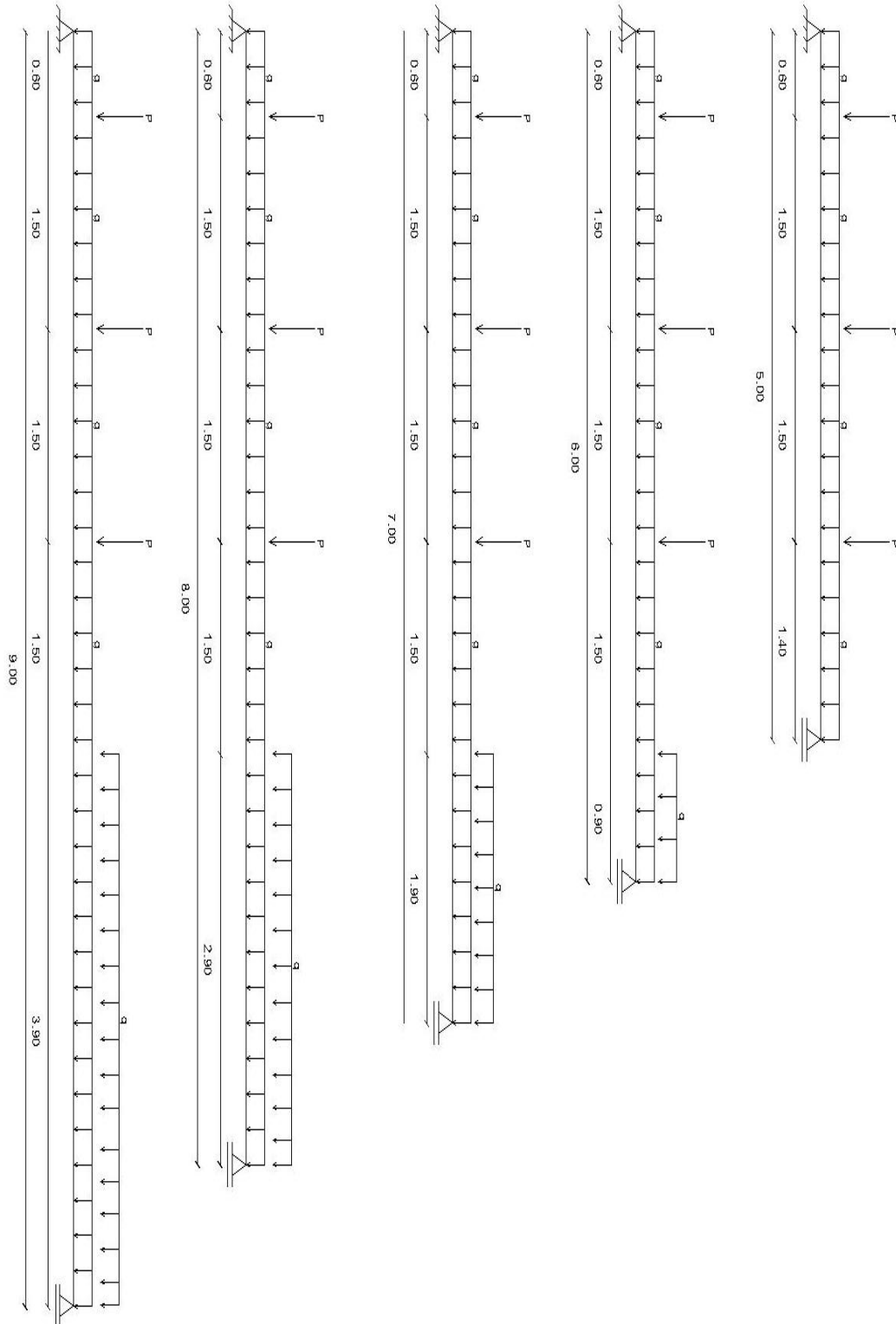


Figura 25 – Carregamentos atuantes na superestrutura para encontrar as cortantes em cada vão
Fonte: Próprio autor (2019)



UNIVERSIDADE
DE RIO VERDE



ANEXO D – Equações para o cálculo dos esforços devido a carga permanente

Quadro 1 - Equações para o cálculo dos esforços devido a carga permanente

Equações	Variáveis	Item
$Mg, k = \frac{q \cdot L^2}{8}$	Mg, k = momento fletor máximo devido a carga permanente (kN.m); q= carga acidental (kN/m); L= vão teórico (m).	(1)
$Fg, k = \frac{5 \cdot g \cdot L^4}{384 \cdot Eme, f \cdot I}$	Fg,k= flecha máxima devido a carga permanente (m); g= carga permanente (kN/m); L= vão teórico (m); Eme,f= módulo de elasticidade (KPa); I= momento de inércia da seção transversal da longarina (m ⁴).	(2)
$Rg, k = \frac{g \cdot L}{2}$	Rg,k= reação de apoio devido a carga permanente (kN); g= carga permanente (kN/m); L= vão teórico (m).	(3)
$Qg, k = \frac{g \cdot L}{2}$	Qg,k= cortante máxima devido a carga permanente (kN); g= carga permanente (kN/m); L= vão teórico (m).	(4)

Fonte: Calil Junior et al. (2006)



ANEXO E – Equações para o cálculo dos esforços devido a carga acidental

Quadro 2 - Equações para o cálculo dos esforços devido a carga acidental

Equações	Variáveis	Item
$M_{q,k} = \frac{3 \cdot P \cdot L}{4} - P \cdot a + \frac{q \cdot c^2}{2}$	<p>M_{q,k}= momento fletor máximo devido a carga acidental (kN.m); P= carga móvel rodoviária padrãoTB-450 (kN); L= vão teórico (m); a= 1,5 para Classe 45 (m); q= carga acidental (kN.m); c= (L-4a)/2 (m).</p>	(5)
$F_{q,k} = \frac{P}{48 \cdot E_{me,f} \cdot I} \cdot [L^3 + 2 \cdot b \cdot (3 \cdot L^2 - 4 \cdot b^2)]$	<p>F_{q,k}= flecha máxima devido a carga acidental (m); P= carga móvel rodoviária padrãoTB-450 (kN); E_{me,f}= módulo de elasticidade (KPa); I= momento de inércia da seção transversal da longarina (m⁴); L= vão teórico (m); b= (L-2a)/2 (m).</p>	(6)
$R_{q,k} = \frac{P}{L} \cdot (L + 3 \cdot a + 2 \cdot d) + \frac{q \cdot d^2}{2 \cdot L}$	<p>R_{q,k}= reação de apoio devido a carga acidental (kN); P= carga móvel rodoviária padrãoTB-450 (kN); L= vão teórico (m); a= 1,5 para Classe 45 (m); d= L-3a (m); q= carga acidental (kN/m).</p>	(7)
$Q_{q,k} = \frac{P}{L} \cdot (6 \cdot a + 3 \cdot e) + \frac{q \cdot e^2}{2 \cdot L}$	<p>Q_{q,k}= cortante máxima devido a carga acidental (kN); P= carga móvel rodoviária padrãoTB-450 (kN); L= vão teórico (m); a= 1,5 para Classe 45 (m); q= carga acidental (kN/m); e= L-3a-2h (m).</p>	(8)
$M_{r_{q,k}} = \frac{P}{4} \cdot (L_r - a_r)$	<p>M_{r_{q,k}}= momento fletor máximo para o tabuleiro (kN.m); P= carga móvel rodoviária padrãoTB-450 (kN); L_r= Vão do tabuleiro (m); a_r= 0,5 para classe 45 (m).</p>	(9)

Fonte: Calil Junior et al. (2006)

ANEXO F – Equações para realizar combinações das ações

Quadro 3 - Equações para realizar combinações das ações

Equações	Variáveis	Item
$Md = Y_g \cdot M_{g,k} + Y_q \cdot [M_{q,k} + 0.75 \cdot (\varphi - 1) \cdot M_{q,k}]$	<p>Md= momento fletor máximo de cálculo (kN.m); Y_g= coeficiente de variabilidade para cargas permanentes; Y_q= coeficiente para cargas moveis; φ= coeficiente de impacto vertical; Mg, k = momento fletor máximo devido a carga permanente (kN.m); Mq,k= momento fletor máximo devido a carga acidental (kN.m).</p>	(10)
$Qd = Y_g \cdot Q_{g,k} + Y_q \cdot [Q_{q,k} + 0.75 \cdot (\varphi - 1) \cdot M_{q,k}]$	<p>Qd= cortante máxima de cálculo (kN.m); Y_g= coeficiente de variabilidade para cargas permanentes; Y_q= coeficiente para cargas moveis; φ= coeficiente de impacto vertical; Qg,k= cortante máxima devido a carga permanente (kN); Qq,k= cortante máxima devido a carga acidental (kN);</p>	(11)
$\varphi = 1 + \left(\frac{\alpha}{40 + L} \right)$	<p>φ= coeficiente de impacto vertical; α= 20 para pontes rodoviárias com assoalho de madeira; L= vão teórico (m).</p>	(12)
$Rd = Y_g \cdot R_{g,k} + Y_q \cdot R_{q,k}$	<p>Rd= Reação de apoio de cálculo; Y_g= coeficiente de variabilidade para cargas permanentes; Y_q= coeficiente para cargas moveis; Rg,k= reação de apoio devido a carga permanente (kN); Rq,k= reação de apoio devido a carga acidental (kN).</p>	(13)
$M_{r,d} = Y_q \cdot [M_{q,k} + 0.75 \cdot (\varphi - 1) \cdot M_{q,k}]$	<p>Mr,d= Momento fletor máximo de cálculo do tabuleiro; Y_g= coeficiente de variabilidade para cargas permanentes; Y_q= coeficiente para cargas moveis; Mrq,k= momento fletor máximo para o tabuleiro (kN.m); φ= coeficiente de impacto vertical.</p>	(14)

Fonte: Calil Junior et al. (2006)

ANEXO G – Equações para realizar verificações da flecha, diâmetros das longarinas e espessura dos tabuleiros

Quadro 4 - Equações para realizar verificações da flecha, diâmetros das longarinas e espessura dos tabuleiros

Equações	Variáveis	Item
$F_{q,k} \leq \frac{L}{360}$	<p>F_{q,k}= flecha máxima nas longarinas em pontes de madeira; L= vão teórico (m).</p>	(15)
$D_{min1} \geq \sqrt[3]{\left(\frac{16 \cdot Md}{\pi \cdot f_{c0,d}}\right)}$	<p>D_{min1}= diâmetro mínimo das longarinas (m); Md= momento fletor máximo de cálculo (kN.m); f_{c0,d}= resistência à compressão paralela as fibras de cálculo.</p>	(16)
$D_{min2} \geq \sqrt[2]{\left(\frac{8 \cdot Qd}{3 \cdot \pi \cdot f_{v0,d}}\right)}$	<p>D_{min2}= diâmetro mínimo das longarinas (m); Qd= cortante máxima de cálculo (kN.m); F_{v0,d}= resistência ao cisalhamento de cálculo.</p>	(17)
$D_{min3} \geq \sqrt[4]{\left(\frac{360}{L} \cdot \frac{4 \cdot P}{3 \cdot \pi \cdot E_{M,ef}} \cdot [L^3 + 2 \cdot b \cdot (3 \cdot L^2 - 4 \cdot b^2)]\right)}$	<p>D_{min3}= diâmetro mínimo das longarinas (m); L= vão teórico (m); P= carga móvel rodoviária padrãoTB-450 (kN); E_{m,e}= módulo de elasticidade (KPa); b= (L-2a)/2 (m).</p>	(18)
$Esp. \geq \sqrt[2]{\frac{6 \cdot Mr,d}{larg \cdot f_{c0,d}}}$	<p>Esp.= espessura do tabuleiro; Mr,d= momento fletor máximo de cálculo do tabuleiro; f_{c0,d}= resistência à compressão paralela as fibras de cálculo; larg.= largura da roda.</p>	(19)

Fonte: Calil Junior et al. (2006)